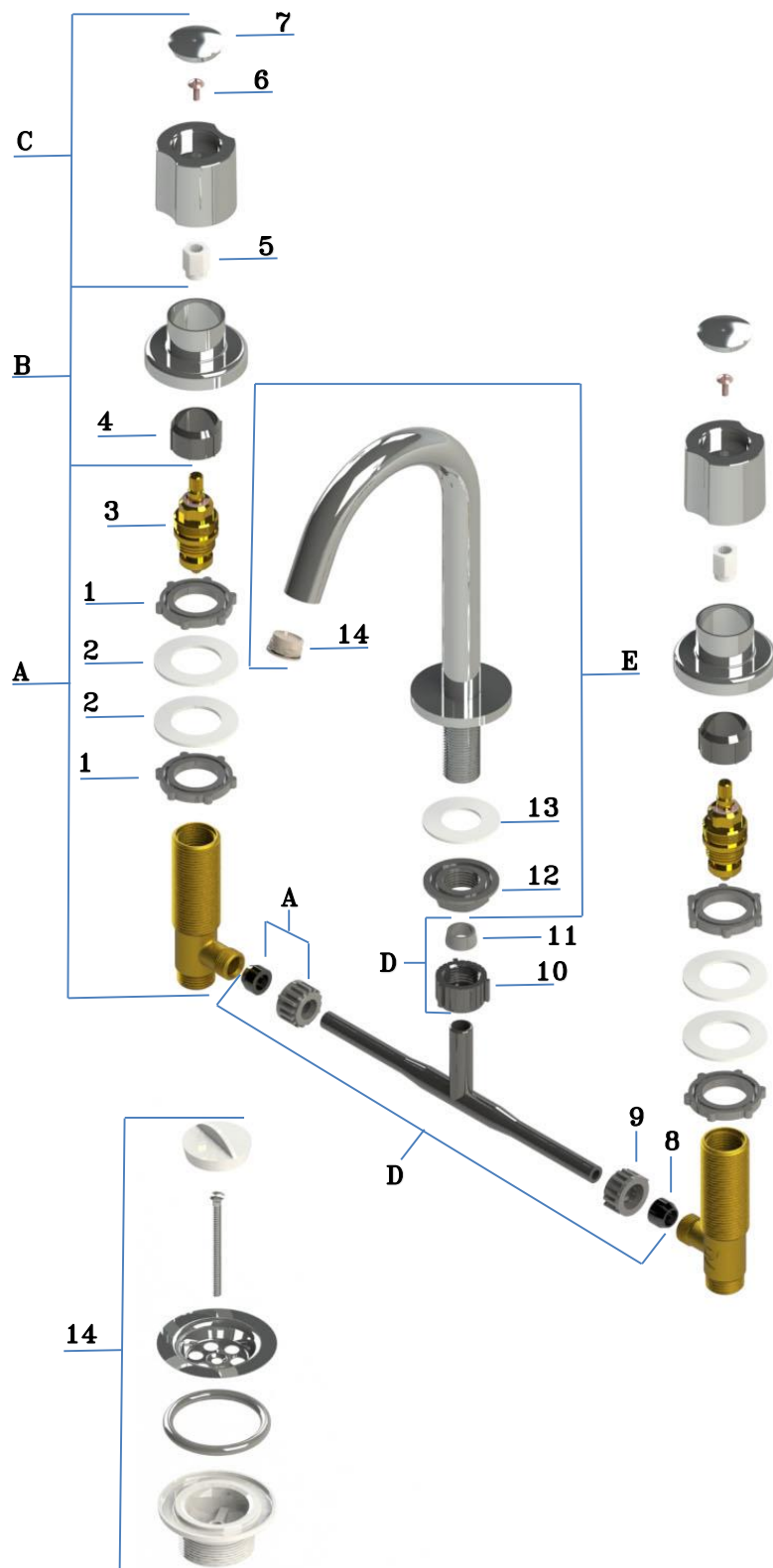


AQUALAF 19011 - LAVATORIO PICO ALTO AQ 7000





AQUALAF 19011 - LAVATORIO PICO ALTO AQ 7000

Nº	CODIGO	DESCRIPCION	CANT x BLISTER
1	R6981	TUERCA 3/4" PLASTICA	10
2	R5934	ARANDELA 3/4" PLASTICA	10
3	R1560	CABEZAL COMPRESION 1/2"	1
4	R7307	BUJE FIJ. ROSETAS DESLIZANTES	6
5	R6476	INSERTO VOLANTE ESTRIADO ALTO	6
6	R6483	TORNILLO M4x0,7x15 CAB PHILIPS	20
7	R7314	INDICADOR VOLANTE HUILEN	3
8	R7180	GUARNICION CONICA 3/8 GRANDE	10
9	R7181	TUERCA 3/8" PLASTICA	10
10	R7394	TUERCA PLASTICA 1/2 TEE LAVATORIO	10
11	R6477	GUARNICION CONICA TEE LAV 1/2"	10
12	R5121	TUERCA PLANA 1/2" PLASTICA	10
13	R5068	GUARNICION 1/2"	3
14	R7380	AIREADOR CACHE COIN SLOT 18,5X1	3
15	RS852	CONJUNTO SOPAPA	1
A	RL1560	LLAVE LATERAL COMPRESION	1
B	R7336	ROSETA DESLIZ AQ5000/ 6000 /7000 /HUILEN	1
C	R7337	VOLANTE LINEA AQ7000	1
D	RT1010	CONJUNTO TEE LAVATORIO PLASTICA	1
E	RP19010	PICO ALTO LAVATORIO ABIERTO ECONOM.	1